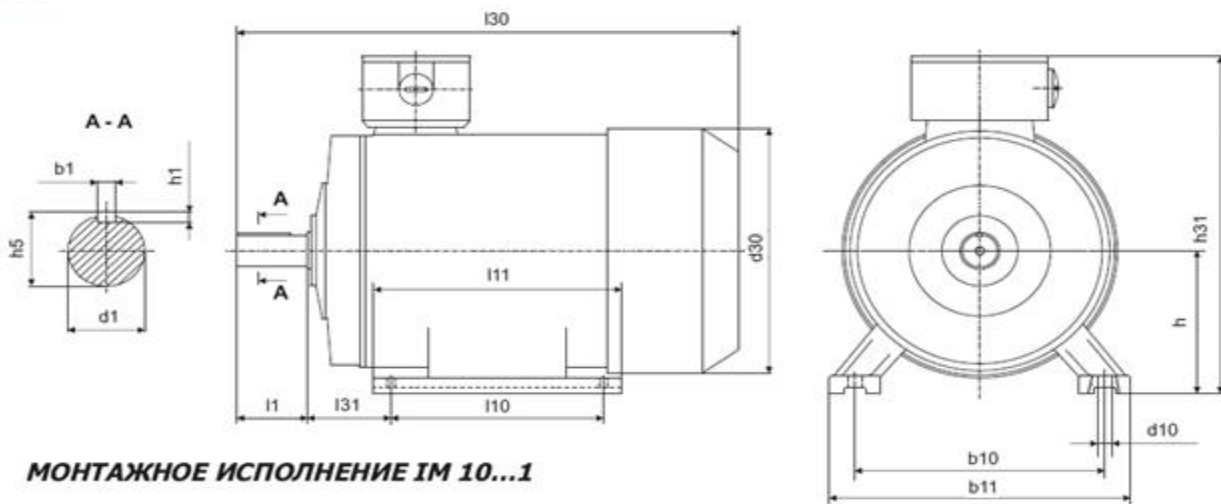




ГАБАРИТНЫЕ, УСТАНОВОЧНЫЕ И ПРИСОЕДИНИТЕЛЬНЫЕ РАЗМЕРЫ



МОНТАЖНОЕ ИСПОЛНЕНИЕ IM 10...1

Тип	Полусов	Габаритные размеры			Установочные и присоединительные размеры											
		l30*	h31*	d30*	b10	b11*	l10	l11*	l31	d1	l1	b1	h5	h1	h	d10
АИР56А	2, 4	216	165	120	90	113	71	90	36	11	23	4	12,5	4	56	5,8
АИР56В		216	165	120	90	113	71	90	36	11	23	4	12,5	4	56	5,8
АИР63А	2, 4, 6	250	180	136	100	124	80	102	40	14	30	5	16	4	63	5,8
АИР63В		250	180	136	100	124	80	102	40	14	30	5	16	4	63	5,8
АИР71А	2, 4, 6	295	205	155	112	155	90	120	45	19	40	6	21,5	5	71	7
АИР71В	2, 4, 6, 8	295	205	155	112	155	90	120	45	19	40	6	21,5	5	71	7
АИР80А	2, 4, 6, 8	320	230	176	125	160	100	131	50	22	50	6	24,5	6	80	10
АИР80В		350	230	176	125	160	100	155	50	22	50	6	24,5	6	80	10
АИР90А	2, 4, 6, 8	380	245	185	140	176	125	170	56	24	50	8	27	7	90	10
АИР90В	8	380	245	185	140	176	125	170	56	24	50	8	27	7	90	10
АИР100С	2, 4	415	275	215	160	205	112	180	63	28	60	8	31	7	100	12
АИР100Л	2, 4, 6, 8	420	275	215	160	205	140	185	63	28	60	8	31	7	100	12
АИР112МА	2, 4, 6, 8	455	300	240	190	240	140	223	70	32	80	10	35	8	112	12
АИР112МВ	6, 8	490	302	240	190	240	140	223	70	32	80	10	35	8	112	12
АИР132С	4, 6, 8	615	355	283	216	275	140	237	89	38	80	10	41	8	132	12
АИР132М	2, 4, 6, 8	615	355	283	216	275	178	238	89	38	80	10	41	8	132	12
АИР160С	2	670	435	330	254	320	178	314	108	42	110	12	45	8	160	15
АИР160М	4, 6, 8	670	435	330	254	320	178	314	108	48	110	14	51,5	9	160	15
	2	670	435	330	254	320	210	314	108	42	110	12	45	8	160	15
АИР180С	4, 6, 8	670	435	330	254	320	210	314	108	48	110	14	51,5	9	160	15
	2	700	455	380	279	355	203	343	121	48	110	14	51,5	9	180	15
АИР180М	4	738	455	380	279	355	203	343	121	55	110	16	59	10	180	15
	2	769	455	380	279	355	241	350	121	48	110	14	51,5	9	180	15
АИР200М	4, 6, 8	769	455	380	279	355	241	350	121	55	110	16	59	10	180	15
	2	852	505	420	318	395	267	379	133	55	110	16	59	10	200	19
АИР200Л	4, 6, 8	880	505	420	318	395	267	379	133	60	140	18	64	11	200	19
	2	887	505	420	318	395	305	379	133	55	110	16	59	10	200	19
АИР225М	4, 6, 8	887	505	420	318	395	305	379	133	60	140	18	64	11	200	19
	2	855	560	470	356	435	311	395	149	55	110	16	59	10	225	19
АИР250С	4, 6, 8, 10	855	560	470	356	435	311	395	149	65	140	18	69	11	225	19
	2	981	635	510	406	490	311	446	168	65	140	18	69	11	250	24
АИР250М	4, 6, 8, 10	981	635	510	406	490	311	446	168	75	140	20	79,5	12	250	24
	2	1031	615	510	406	490	349	459	168	65	140	18	69	11	250	24
АИР280С	4, 6, 8, 10	1031	615	510	406	490	349	459	168	75	140	20	79,5	12	250	24
	2	1146	698	580	457	550	368	540	190	70	140	20	74,5	12	280	24
АИР280М	4, 6, 8, 10	1146	698	580	457	550	368	540	190	80	170	22	85	14	280	24
	2	1197	680	580	457	550	419	540	190	70	140	20	74,5	12	280	24
АИР315С	4, 6, 8, 10	1197	680	580	457	550	419	540	190	80	170	22	85	14	280	24
	2	1318	870	650	508	640	406	680	216	75	140	20	79,5	12	315	28
АИР315М	4, 6, 8, 10, 12	1318	870	650	508	640	406	680	216	90	170	25	95	14	315	28
	2	1325	870	650	508	640	457	680	216	75	140	20	79,5	12	315	28
АИР355С	4, 6, 8, 10, 12	1325	870	650	508	640	457	680	216	90	170	25	95	14	315	28
	2	1565	1010	735	610	735	500	775	254	85	170	22	90	14	355	28
АИР355М	4, 6, 8, 10, 12	1570	1010	735	610	735	500	775	254	100	210	28	106	16	355	28
	2	1556	1010	735	610	735	560	775	254	85	170	22	90	14	355	28
АИР355М	4, 6, 8, 10, 12	1570	1010	735	610	735	560	775	254	100	210	28	106	16	355	28

* - размеры являются ориентировочными (справочными) и зависят от завода изготовителя.